

**Mod. G7FM8B-2**

Cod. 18305000

**Mod. G7FM8M-2**

Cod. 18305500

**Macros 700**cm<sup>2</sup> 3.975 (mm 795x500)**kW** 10,8

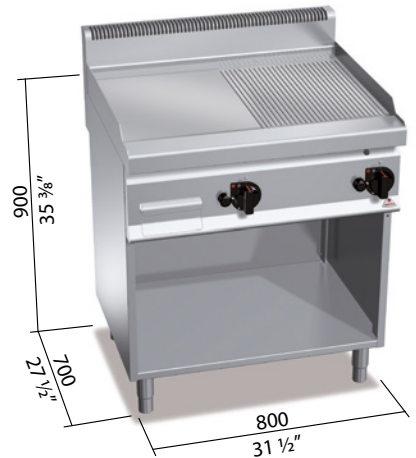
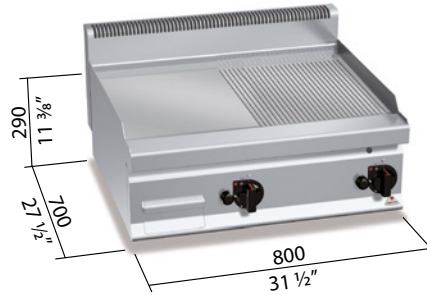
kcal/h 9.288

TOT.

Btu/h 36.850



G30/G31 kg/h 0,85

G20 m<sup>3</sup>/h 1,14G25 m<sup>3</sup>/h 1,33**OPTIONAL**

2P 400 Porte con maniglia stampata spessore 20/10 per i modelli con mobile / Doors with pressed handle of 20/10 thickness for cabinet versions / Portes avec poignée moulée épaisseur 20/10 pour les modèles sur meuble / Türen mit formgestanztem Griff Stärke 20/10 für Modelle mit Möbel

**CARATTERISTICHE TECNICHE E FUNZIONALI**

Piano di lavoro e pannelli frontali in acciaio inox AISI 304. Bruciatori tubolari a fiamma auto stabilizzata di grande superficie per una maggiore uniformità di distribuzione del calore. Regolazione della potenza erogata tramite rubinetto a funzionamento continuo. Fiamma pilota e valvola di sicurezza a termocoppia. Accensione piezoelettrica con protezione in silicone. Temperatura massima oltre i 300 °C. Piastra metà liscia e metà rigata, in acciaio satinato con paraspruzzi a filo. Due zone con comandi separati per una regolazione indipendente ed ottimale della temperatura. Superficie di cottura leggermente inclinata con foro di scarico di grandi dimensioni e convogliatore in apposito contenitore a tenuta stagna. Piedini regolabili (versione con mobile).

**TECHNICAL AND FUNCTIONAL FEATURES**

Worktop and front panels from AISI 304 stainless steel. Tubular burners with self-stabilized flame on a large surface for a greater uniformity in heat distribution. Regulation of the supplied power by a continuous operation tap. Pilot flame and thermocouple safety valve. Piezoelectric ignition button with silicone protection. Maximum controlled temperature beyond 300° C. Half smooth and half ribbed satin finish steel plate occupying the entire worktop surface with splash guard. Two zones with separate controls for an independent and perfect regulation of temperature. Slightly inclined cooking surface with a large hole to allow drainage of liquid into an appropriate watertight waste container. Particularly suitable for gentle cooking. Adjustable feet (cabinet version).

**CARACTÉRISTIQUES TECHNIQUES ET FONCTIONNELLES**

Plan de travail et panneaux frontaux en acier inoxydable AISI 304. Brûleurs tubulaires à flamme autostabilisée de grande surface pour une plus grande uniformité de distribution de la chaleur. Réglage de la puissance fournie grâce à un robinet à fonctionnement continu. Flamme pilote et vanne de sécurité à thermocouple. Bouton d'allumage piézoélectrique avec protection en silicone. Température de plus de 300 °C. Plaque semi-lisse et semi-nervurée en acier satiné avec protection anti-éclaboussures. Deux zones avec commandes séparées pour un réglage indépendant et optimal de la température. Surface de cuisson légèrement inclinée avec trou d'évacuation de grandes dimensions et rainure d'acheminement des graisses dans un récipient spécifique étanche. Pieds réglables (version sur meuble).

**TECHNISCHE UND FUNKTIONELLE EIGENSCHAFTEN**

Arbeitsfläche und Vorderfront aus rostfreiem Edelstahl AISI 304. Rohrbrenner mit automatisch stabilisierter Flamme mit besonders großer Oberfläche für eine gleichmäßigere Wärmeverteilung. Einstellung der Leistungsabgabe über einen stufenlos verstellbaren Hahn. Pilotflamme und Sicherheitsventil mit Thermoelement. Piezozündung mit Silikonenschutz. Maximale Temperatur über 300 °C. Platte halb glatt, halb gerillt, aus satiniertem Stahl mit Spritzschutz auf Plattenhöhe. Zwei separate Bedienbereiche für eine unabhängige, optimale Temperaturregelung. Bratfläche leicht geneigt, mit großer Ablauföffnung mit Sammelleitung in einen speziellen, flüssigkeitsdichten Behälter. Höhenverstellbare Füße (Ausführung mit Möbel).

**G**connessione gas / gas connection /  
praccordement gaz / Gasanschluss

R 1/2 UNI ISO 7/1

**kW 10,8**